

Thomas Kolb / DL5TKL

Sheet: /  
File: 70cm-TRX-PA.sch

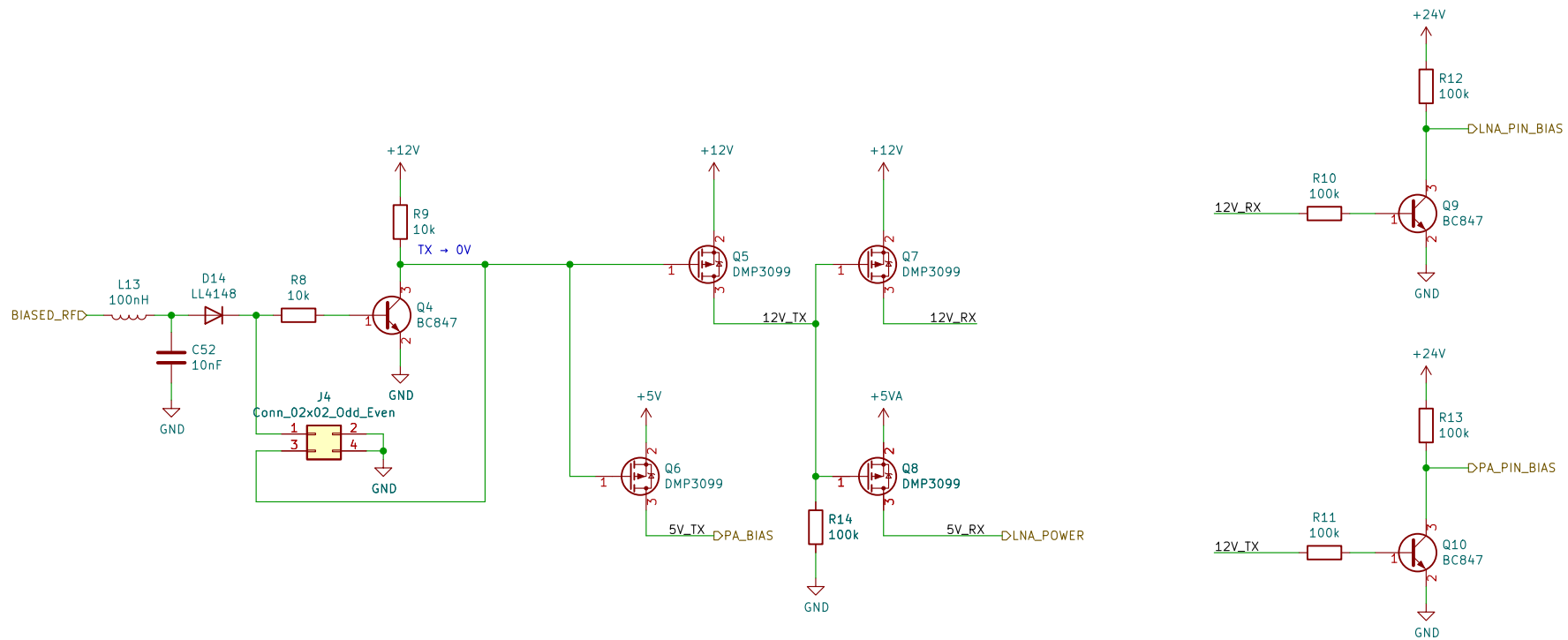
**Title: 70cm-Endstufe mit Sende-Empfangsumschaltung**

Size: A4 Date: 2020-12-09

Rev: 1

KiCad E.D.A. kicad 6.0.7

Id: 1/8



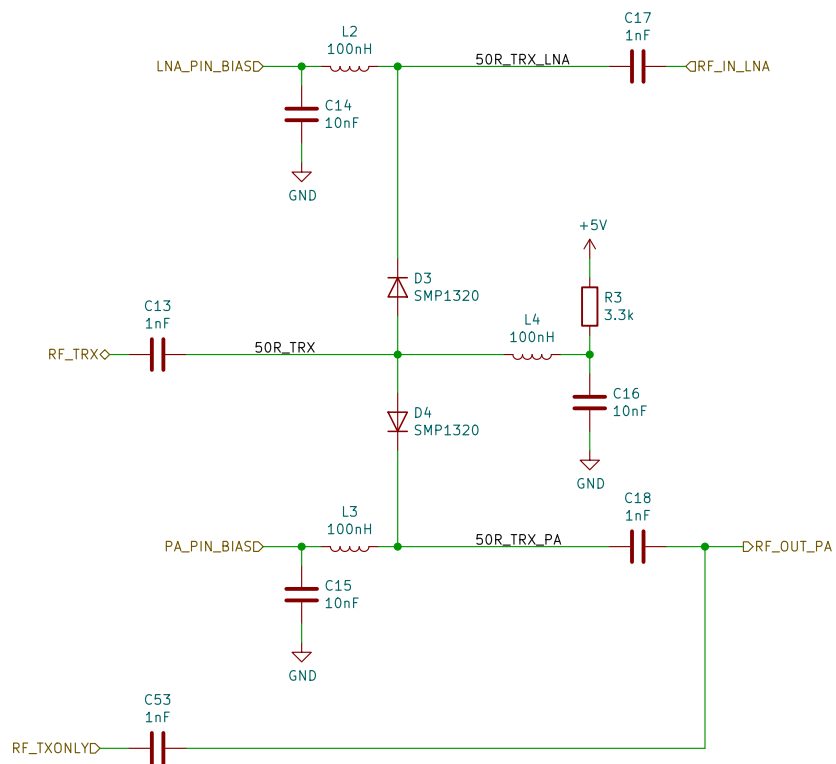
Thomas Kolb / DL5TKL

Sheet: /PTT Control/  
File: ptt\_control.sch

**Title: 70cm-Endstufe mit Sende-Empfangsumschaltung**

Size: A4 Date:  
KiCad E.D.A. kicad 6.0.7

Rev: 1  
Id: 2/8



Thomas Kolb / DL5TKL

Sheet: /TRX Diode Switch/  
File: diode\_switch\_trx.sch

**Title: 70cm-Endstufe mit Sende-Empfangsumschaltung**

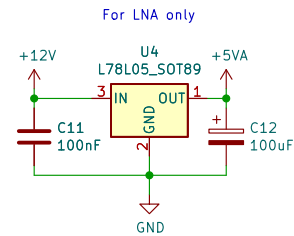
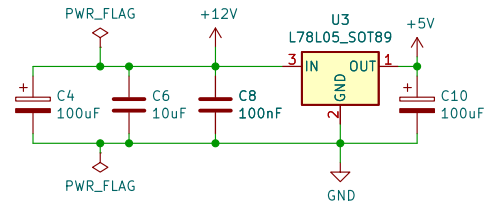
Size: A4

Date:

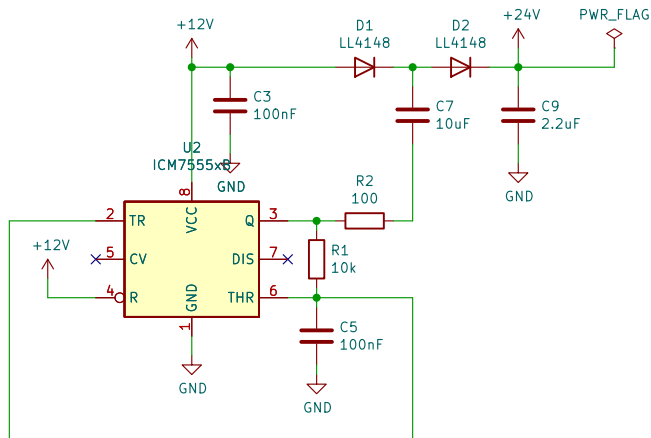
Rev: 1

KiCad E.D.A. kicad 6.0.7

Id: 3/8



Charge pump / Voltage doubler for 24V.  
Used to reverse-bias the PIN diodes.



Thomas Kolb / DL5TKL

Sheet: /Power Supply/  
File: power.sch

**Title: 70cm-Endstufe mit Sende-Empfangsumschaltung**

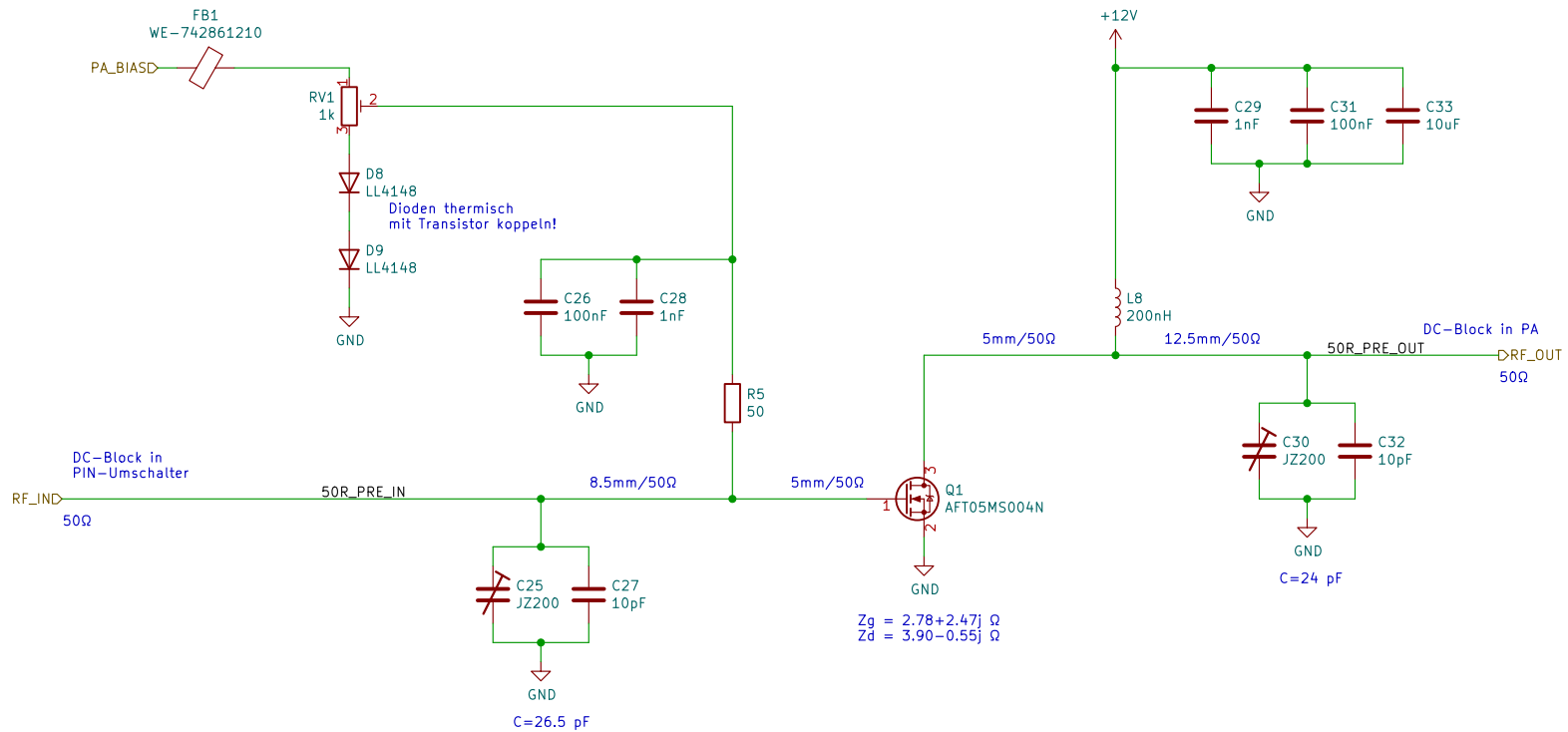
Size: A4

Date:

Rev: 1

KiCad E.D.A. kicad 6.0.7

Id: 4/8



Thomas Kolb / DL5TKL

Sheet: /TX Preamplifier/  
 File: tx\_preamp.sch

**Title: 70cm-Endstufe mit Sende-Empfangsumschaltung**

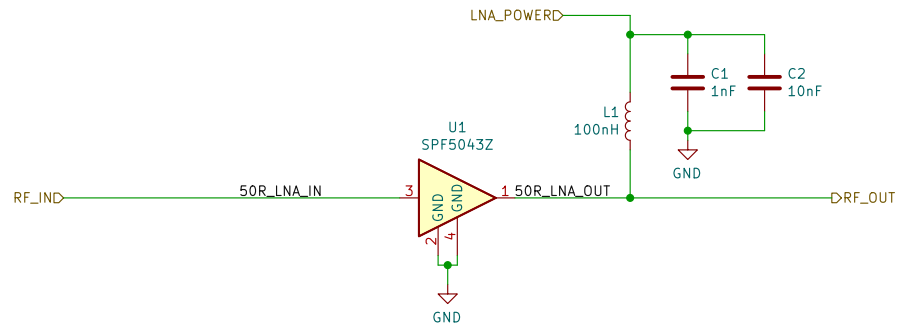
Size: A4

Date:

Rev: 1

KiCad E.D.A. kicad 6.0.7

Id: 5/8



DC-Blocker sind bei den PIN-Umschaltern!

Thomas Kolb / DL5TKL

Sheet: /LNA/

File: lna.sch

**Title: 70cm-Endstufe mit Sende-Empfangsumschaltung**

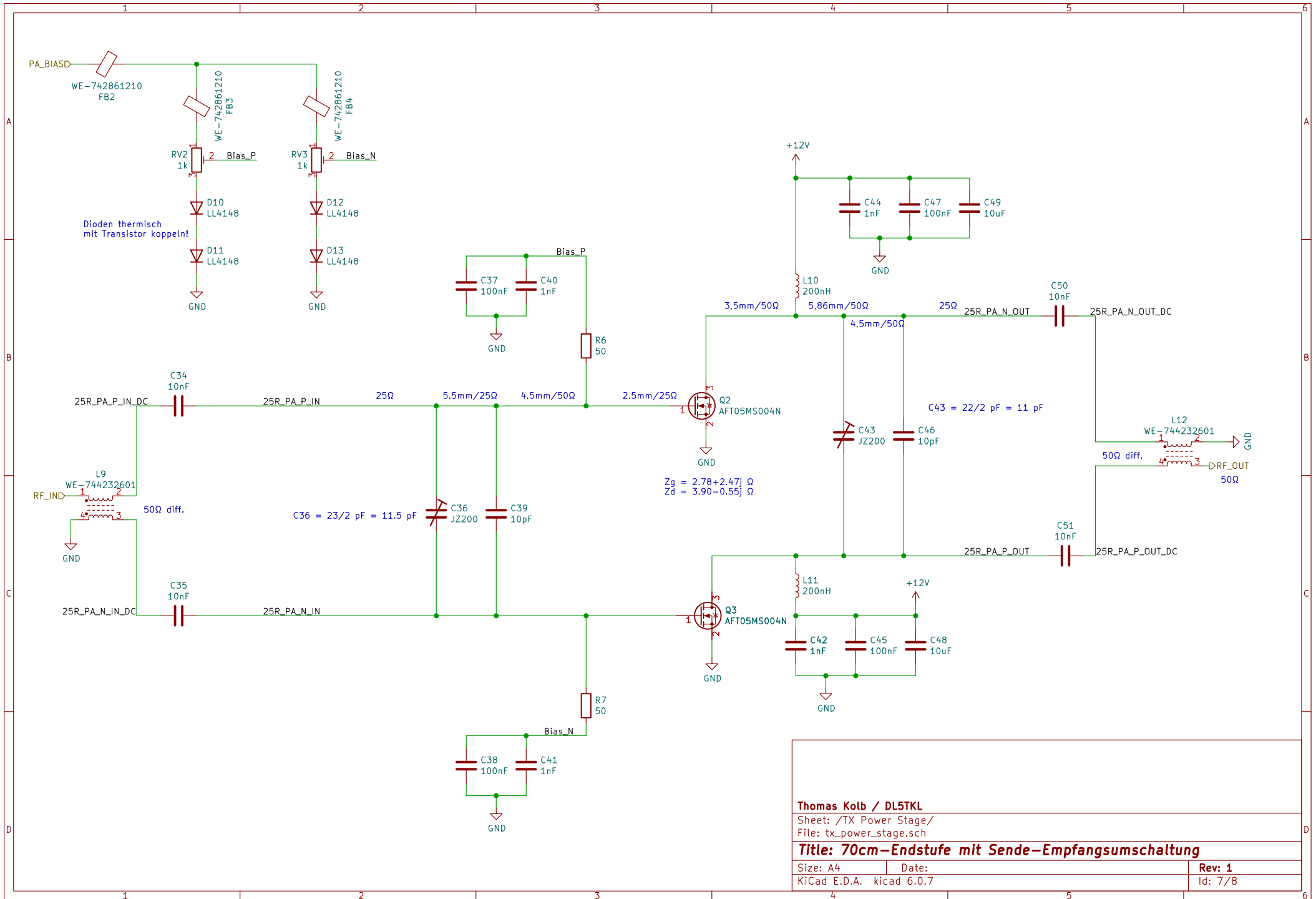
Size: A4

Date:

Rev: 1

KiCad E.D.A. kicad 6.0.7

Id: 6/8



Thomas Kolb / DL5TKL

Sheet: /TX Power Stage/  
File: tx\_power\_stage.sch

**Title: 70cm-Endstufe mit Sende-Empfangsumschaltung**

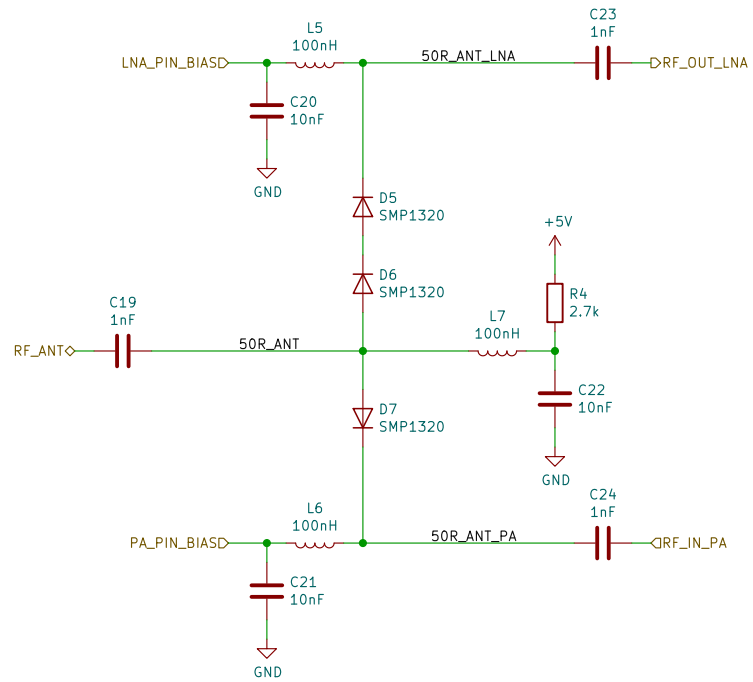
Size: A4

Date:

Rev: 1

KiCad E.D.A. kicad 6.0.7

Id: 7/8



Thomas Kolb / DL5TKL

Sheet: /Antenna Diode Switch/  
 File: diode\_switch\_ant.sch

**Title: 70cm-Endstufe mit Sende-Empfangsumschaltung**

Size: A4 Date:  
 KiCad E.D.A. kicad 6.0.7

Rev: 1  
 Id: 8/8